



KABELBAUM ANTRIEB
LACED WIRING HARNESS; ENGINE

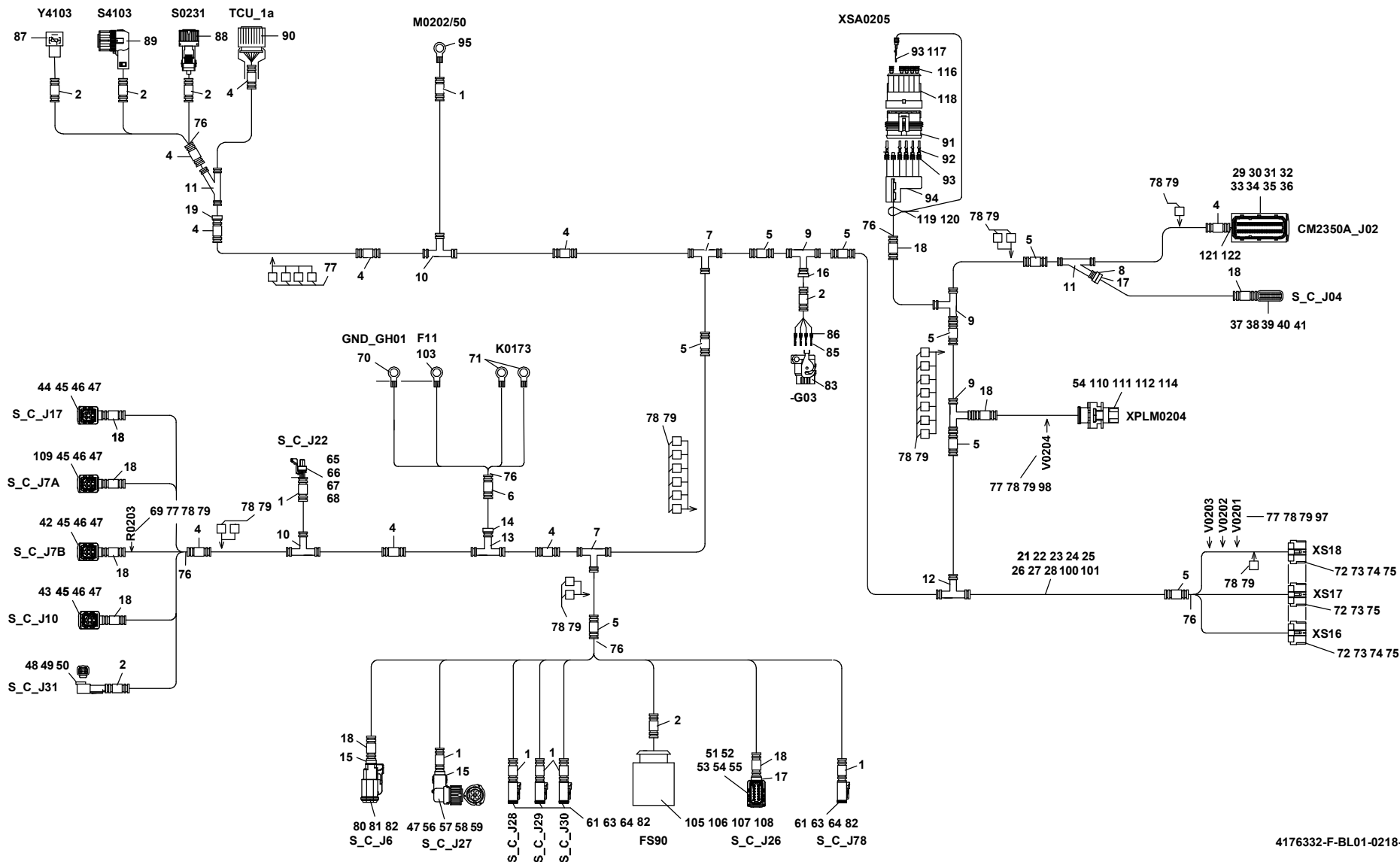
BILDTAFEL
PICTORIAL DISPLAY

GMK3060

02.18

4176332-ETL F

1/4





KABELBAUM ANTRIEB
LACED WIRING HARNESS; ENGINE

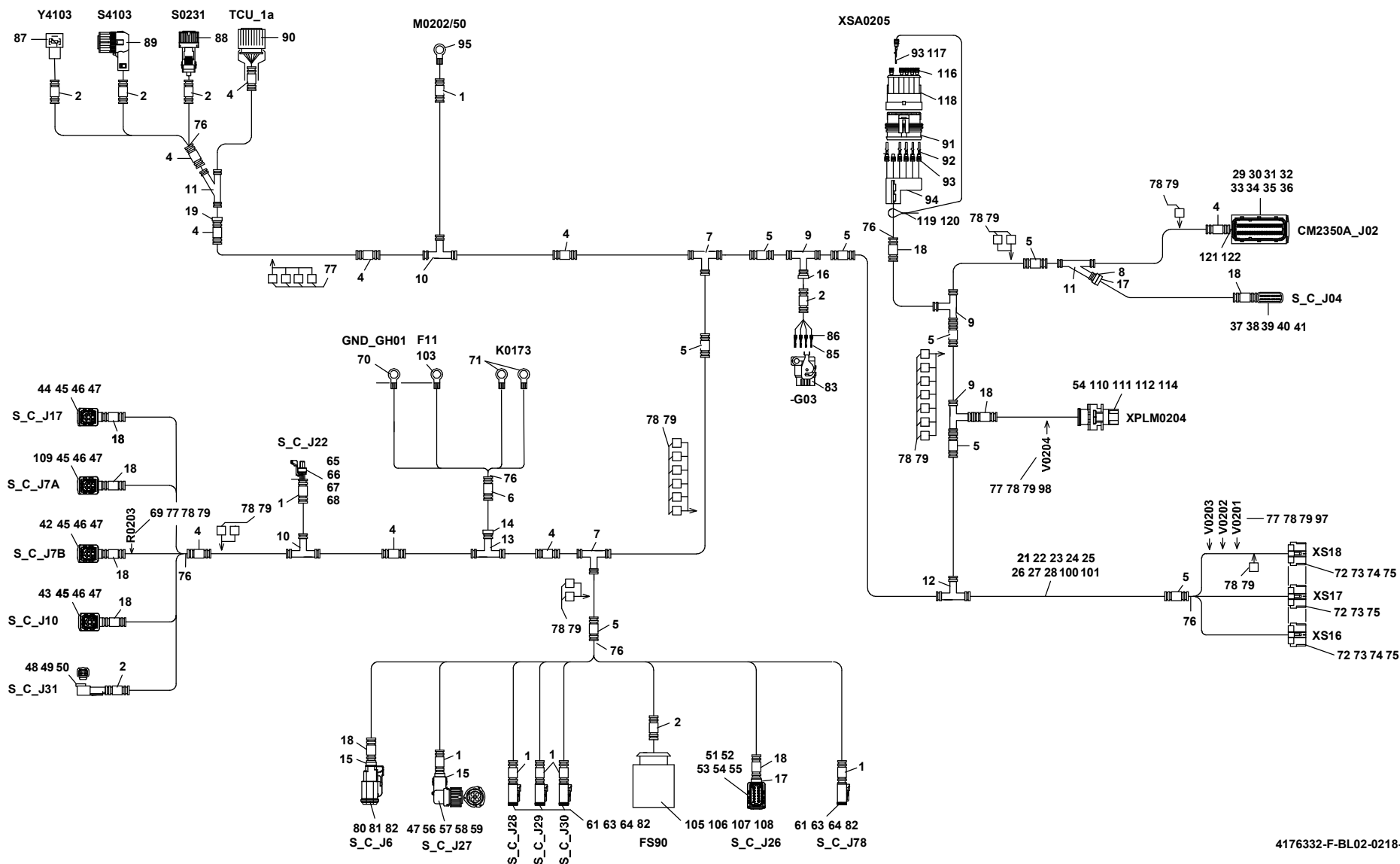
BILDTAFEL
PICTORIAL DISPLAY

GMK3060

02.18

4176332-ETL F

2/4





KABELBAUM ANTRIEB
LACED WIRING HARNESS; ENGINE

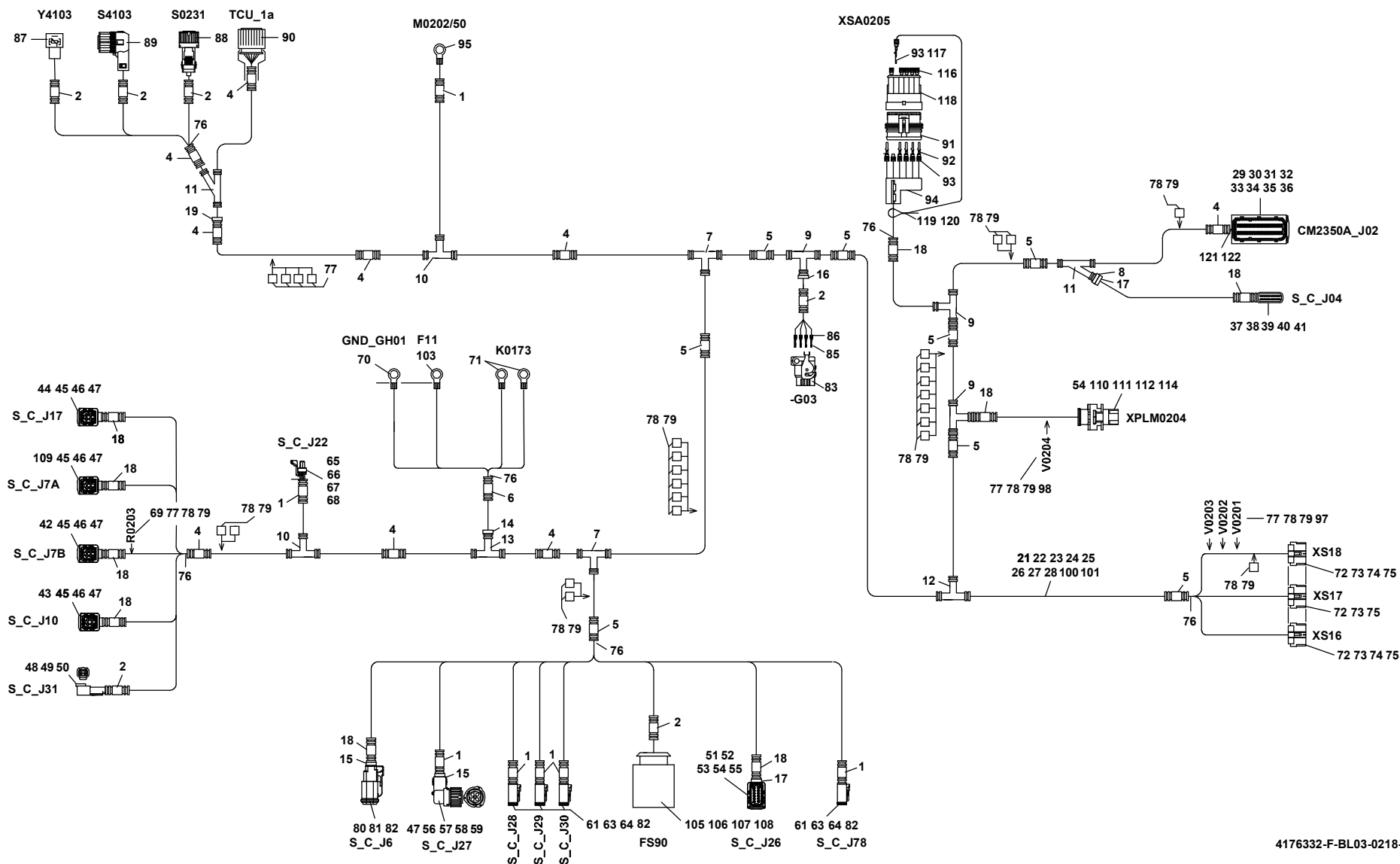
BILDTAFEL
PICTORIAL DISPLAY

GMK3060

02.18

4176332-ETL F

3/4





KABELBAUM ANTRIEB
LACED WIRING HARNESS; ENGINE

BILDTAFEL
PICTORIAL DISPLAY

GMK3060

02.18

4176332-ETL F

4/4

